

ĐIỀU KHIỂN CỘNG HƯỞNG HỆ THỐNG D-STATCOM TRÊN CƠ SỞ NGHỊCH LƯU ĐA MỨC NỐI TẦNG CẦU CHỮ H 7 BẬC

CONTROL OF D-STATCOM BASED ON THE 7th MULTILEVEL CASCADED H-BRIDGE INVERTER

Bùi Văn Huy^{1,*},
Phạm Văn Minh¹, Lại Thế Anh²

TÓM TẮT

Trong bài báo này đề cập hệ thống bù đồng bộ D-STATCOM dựa trên biến tần H-bridge đa cấp. Thiết bị này được đề xuất nhằm cải thiện độ ổn định điện áp và cân bằng việc trao đổi công suất bằng cách bù công suất phản kháng. Công việc tập trung vào nghiên cứu cấu trúc và hệ điều khiển bộ biến đổi hệ D-STATCOM và hệ thống điều khiển. Hệ thống điều khiển cho phần bù công suất hoạt động được dùng là hệ điều khiển tăng, với vòng điều khiển trong là vòng điều khiển dòng điện sử dụng thuật toán cộng hưởng (PR), vòng điều khiển ngoài sử dụng thuật toán PI. Hệ thống được thiết kế và mô phỏng kiểm chứng bằng Matlab/ Simulink.

Từ khóa: Điện tử công suất, điều khiển, nghịch lưu đa bậc, bộ bù tĩnh.

ABSTRACT

In this paper, a D-STATCOM based on the Multilevel cascaded H-bridge Inverter. This device was proposed as a mean to improve voltage stability and power transmission by offering reactive as well as active power compensation. The work focuses on the converter topology of the D-STATCOM part and the control system. The control system for the active power compensation part was implemented as a cascaded control, compromising an inner PR current control loop, and an PI outer control loop. The designed system was simulated in Matlab/Simulink.

Keywords: Power electronic, control, multilevel, D-Statcom

¹Khoa Điện, Trường Đại học Công nghiệp Hà Nội

²Học viên Cao học, Trường Đại học Công nghiệp Hà Nội

*Email: buivanhuy@haui.edu.vn

Ngày nhận bài: 12/01/2019

Ngày nhận bài sửa sau phản biện: 25/4/2019

Ngày chấp nhận đăng: 15/8/2019

KÝ HIỆU

Ký hiệu	Đơn vị	Ý nghĩa
I_L	A	Dòng điện qua cuộn cảm
U_s	V	Điện áp phía xoay chiều
i_s	A	Dòng điện phía xoay chiều
u_{dc}	V	Điện áp trên tụ
I_{load}	A	Dòng điện tải
U_s	V	Điện áp lưới

P_{ci}	W	Công suất trao đổi giữa nghịch lưu và lưới
$U_{dc,j,min}$	V	Điện áp trên tụ nhỏ nhất trong các tụ
$U_{dc,j,max}$	V	Điện áp trên tụ lớn nhất trong các tụ
L	mH	Điện cảm của cuộn cảm phía xoay chiều
C_1	μF	Tụ điện cầu H thứ nhất
C_2	μF	Tụ điện cầu H thứ hai
C_3	μF	Tụ điện cầu H thứ ba
f_{pwm}	Hz	Tần số điều chế PWM

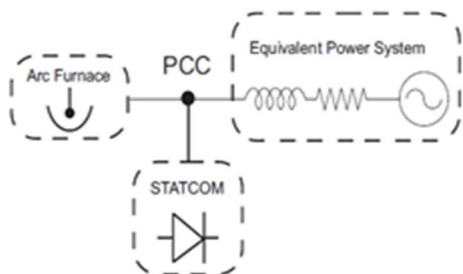
CHỮ VIẾT TẮT

VSI	Nghịch lưu nguồn áp
CHB	Cascaded H-bridge (CHB)
STATCOM	Bộ bù đồng bộ tĩnh

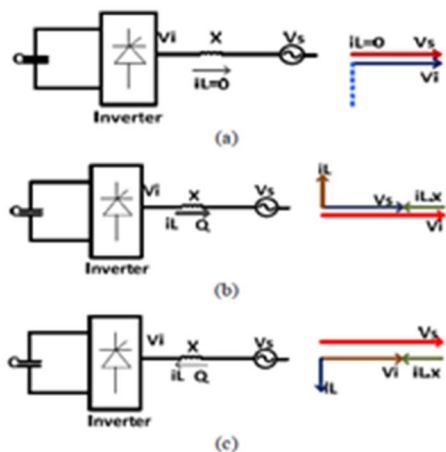
1. GIỚI THIỆU

Ứng dụng các bộ biến đổi bán dẫn công suất trong điều khiển hệ thống điện đưa đến những khả năng to lớn trong đảm bảo vận hành hệ thống một cách linh hoạt, khai thác hệ thống một cách hiệu quả nhất. Điều này đã trở nên vô cùng quan trọng trong các điều kiện chi phí để xây dựng các hệ thống mới hoặc cải tạo các hệ thống hiện hành ngày càng tăng. Vì thế khi hệ thống điện phát triển nhanh đòi hỏi những công nghệ mới để khai thác triệt để các khả năng của hệ thống điện hiện có mà không ảnh hưởng đến sự an toàn của hệ thống. D-STATCOM có nguyên lý giống hệt STATCOM nhưng ứng dụng trong lưới điện hạ áp, D-STATCOM giống như một máy phát đồng bộ tĩnh, hoạt động như một bộ bù tĩnh mắc song song, dòng điện cảm hoặc dung có thể được điều khiển độc lập đối với điện áp hệ thống. Khác với SVC dòng điện hay công suất phản kháng phụ thuộc vào mức điện áp tại điểm kết nối, dòng và công suất phản kháng của D-STATCOM có thể được điều khiển độc lập với điện áp, nhờ đó khả năng của STATCOM cao hơn nhiều so với SVC.

Trên hình 1 thể hiện sơ đồ cấu trúc của D-STATCOM, ghép nối với hệ thống điện tại điểm PCC. D-STATCOM xây dựng trên cơ sở bộ nghịch lưu nguồn áp (VSI), kết nối với lưới tại điểm PCC thông qua điện cảm L. Trong trường hợp D-STATCOM nối với lưới qua máy biến áp phối hợp thì điện cảm L chính là điện cảm tản của cuộn dây máy biến áp. Nguyên lý hoạt động được mô tả qua biểu đồ vector trên hình 2.



Hình 1. Sơ đồ cấu trúc D-STATCOM/STATCOM

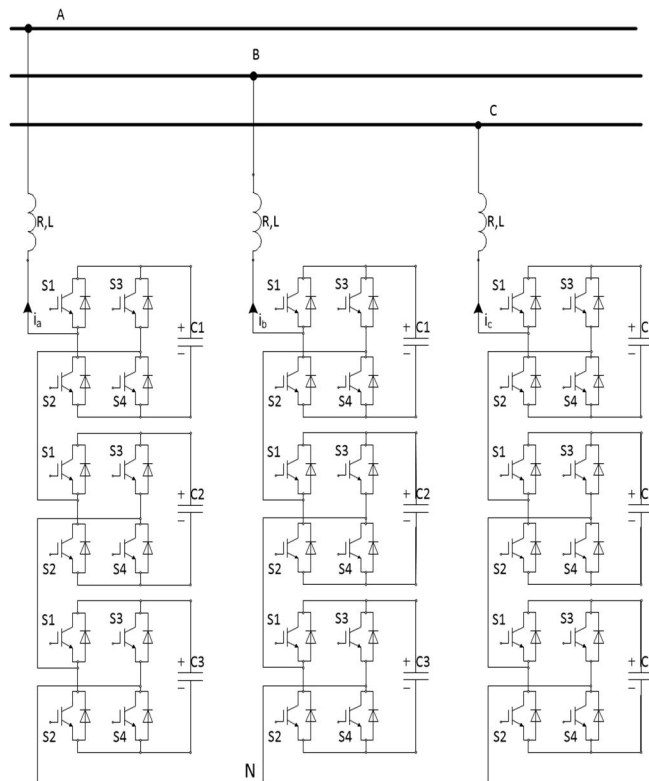


Hình 2. Đồ thị vector minh họa nguyên lý hoạt động của D-STATCOM

Nếu góc pha của điện áp nghịch lưu u_{conv} trùng pha với điện áp nguồn u_s thì dòng điện qua cuộn cảm L sẽ vuông pha so với điện áp. Điều này nghĩa là D-STATCOM không trao đổi công suất tác dụng nào với lưới. Nếu biên độ của u_{conv} bằng biên độ của u_s dòng i_L sẽ bằng 0. D-STATCOM ở trong chế độ chờ (hình 2a). Nếu biên độ của u_{conv} lớn hơn biên độ u_s dòng i_L sẽ sớm pha hơn điện áp góc 90° , nghĩa là D-STATCOM phát công suất phản kháng Q vào lưới (hình 2b). Nếu biên độ của u_{conv} nhỏ hơn biên độ u_s dòng i_L sẽ chậm pha hơn điện áp góc 90° , nghĩa là D-STATCOM thu vào công suất phản kháng Q từ lưới (hình 2c).

Như vậy, D-STATCOM có thể điều chỉnh công suất phản kháng vào lưới điện, qua đó điều chỉnh hay ổn định được điện áp. Điện áp trên tụ một chiều của VSI cần thiết cho hoạt động của VSI. Tuy nhiên do D-STATCOM không trao đổi công suất tác dụng với lưới nên giá trị của tụ không cần lớn. Trong thực tế có những yếu tố không lý tưởng ảnh hưởng đến hoạt động của STATCOM. Thứ nhất là độ đập mạch của điện áp đầu ra nghịch lưu u_{conv} . Độ đập mạch ở tần số điều chế f_{PWM} và bội của tần số này là không tránh khỏi. Độ nhấp của điện áp dẫn đến độ đập mạch của dòng xoay chiều, điều này dẫn đến dòng một chiều cũng đập mạch, dẫn đến điện áp trên tụ

C cũng đập mạch, nghĩa là có một phần công suất tác dụng trao đổi giữa phía một chiều và phía xoay chiều. Thứ hai, đó là sự mất cân bằng giữa các pha của điện áp trên lưới u_s , dù là nhỏ nhất. Điều này cũng dẫn đến điện áp một chiều đập mạch, nghĩa là cũng có một phần công suất tác dụng trao đổi giữa D-STATCOM và lưới. Ngoài ra, D-STATCOM cũng tiêu thụ một phần công suất tác dụng cho tổn hao trên các phần tử trên sơ đồ. Những vấn đề trên đây cho thấy tầm quan trọng của việc đảm bảo chất lượng sóng hài của điện áp đầu ra nghịch lưu.



Hình 3. Cấu trúc hệ STATCOM xây dựng trên nghịch lưu đa mức cầu chữ H 7 bậc

Hiện nay các bộ bù tĩnh như STATCOM thường được xây dựng trên cấu trúc bộ biến đổi đa mức [1, 2, 3]. Điều này đặc biệt quan trọng đối với dải công suất lớn khi không thể đảm bảo độ méo phi tuyến THD bằng cách tăng tần số điều chế f_{PWM} lên được. Nghịch lưu đa mức phân nhỏ các bước nhảy điện áp ra phía xoay chiều, nhờ đó giảm được tốc độ tăng điện áp dU/dt trên tải, các van bán dẫn chỉ phải đóng cắt ở mức điện áp thấp, tần số đóng cắt của các tế bào mạch lực thấp trong khi vẫn đảm bảo tần số điện áp ra của quá trình điều chế cao. Như vậy nghịch lưu đa mức giảm đáng kể tổn thất trong quá trình đóng cắt van, đảm bảo tốt chất lượng thành phần sóng hài của điện áp ra, đó là những yếu tố rất quan trọng ở dải công suất lớn. Trong nghịch lưu đa cấp sơ đồ dùng cầu chữ H nối tầng được sử dụng rộng rãi [1, 2], vì mạch lực đơn giản, có tính mô đun hóa cao. Khi ứng dụng trong hệ STATCOM sơ đồ sẽ bao gồm các nghịch lưu cầu một pha, cầu chữ H, với nguồn DC cách ly riêng biệt, còn phía xoay chiều thì nối tiếp nhau. Cấu trúc hệ thống STATCOM xây dựng trên bộ nghịch lưu đa mức cho như trên hình 3.

Hệ thống điều khiển cho D-STATCOM có hai nhiệm vụ chính. Thứ nhất là phải đảm bảo điều khiển được công suất phản kháng huy động theo lượng đặt một cách tức thời. Lượng đặt công suất phản kháng được tính toán tức thời từ sai lệch giữa giá trị điện áp tại điểm kết nối PCC với điện áp chuẩn mong muốn và chuyển thành lượng đặt cho dòng i_q trong hệ thống điều khiển vector. Thứ hai là phải đảm bảo được cân bằng công suất tác dụng trao đổi giữa lưới và D-STATCOM. Mạch vòng điều khiển điện áp một chiều u_{DC} có tác dụng đảm bảo cân bằng công suất tác dụng. Trong điều khiển vector đầu ra của mạch vòng điện áp u_{DC} sẽ là lượng đặt cho thành phần dòng i_d .

Khi sử dụng cấu hình STATCOM như hình 3 có thể thấy nếu các tụ điện DC là như nhau thì có thể hi vọng điện áp trên mỗi khâu DC là bằng nhau. Vì mạch vòng điện áp chỉ có một mạch vòng chung, tác động lên giá trị trung bình của điện áp DC nên nếu tải các khâu khác nhau thì không có gì đảm bảo điện áp trên các tụ DC sẽ bằng nhau. Khi điện áp trên mỗi khâu DC không cân bằng chất lượng sóng hài của dòng xoay chiều sẽ giảm. Không những thế xu hướng không cân bằng trên các tụ DC sẽ ngày càng lớn, dẫn đến điện áp trên một số khâu sẽ tăng rất cao và trên một số khâu sẽ giảm mạnh, thậm chí đến bằng 0, độ đập mạch điện áp trên tụ DC cũng tăng cao. Khi đó mặc dù dòng xoay chiều đi qua các khâu nối tiếp là như nhau nhưng một số khâu sẽ mang tải nặng hơn các khâu khác. Do đó, rất cần thiết cần có một thuật toán để đảm bảo điện áp trên các tụ là như nhau ngay cả khi tụ điện có sự sai lệch giá trị ở phạm vi cho phép.

Đóng góp bài báo là tổng hợp bộ điều khiển dòng theo luật cộng hưởng cho mạch vòng dòng điện và tổng hợp luật PI cho các mạch vòng công suất phản kháng và điện áp một chiều kết hợp với thuật toán cân bằng điện áp trên tụ đã trình bày trong [4]. Việc xây dựng thuật toán điều khiển công suất dựa trên lý thuyết công suất tức thời đã trình bày trong [5]. Tính đúng đắn của các giải pháp điều khiển được kiểm chứng bằng mô phỏng đã thể hiện được ý nghĩa khoa học và thực tiễn của nghiên cứu.

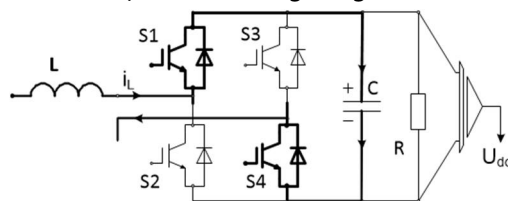
2. NỘI DUNG CHÍNH

2.1 Thuật toán cân bằng điện áp cho nghịch lưu đa mức 7 bậc

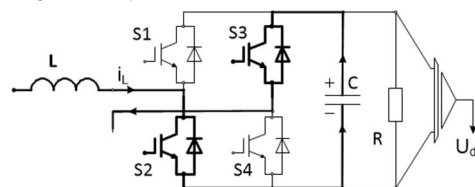
Bảng 1. Trạng thái van và tính trạng phóng nạp của tụ một chiều đối với một cầu chữ H

h_i	Trạng thái van	Điện áp ra $u_{o,i}$	Trạng thái tụ DC	
			$i_s > 0$	$i_s < 0$
1	S_1, S_4	$+U_{dc}$	Nạp điện (charge)	Phóng điện (discharge)
-1	S_3, S_2	$-U_{dc}$	Phóng điện (discharge)	Nạp điện (charge)
0	$(S_1, S_3), (S_2, S_4)$	0	Không thay đổi (cấp điện ra tải DC)	Không thay đổi (bypass)

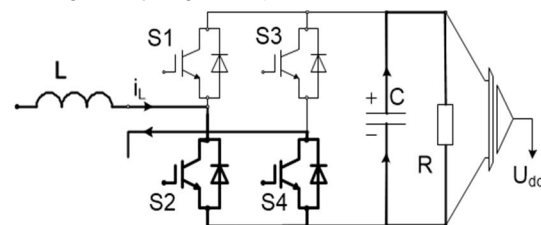
Trước hết đối với một cầu chữ H ta quy định trạng thái của van là h_i , với các giá trị +1, -1, 0. Ứng với trạng thái van thì trạng thái phóng nạp của tụ DC được minh họa trên các hình 4, 5, 6, 7 cho trường hợp dòng xoay chiều đầu vào $i_L > 0$, theo ký hiệu trên hình vẽ. Trường hợp dòng $i_L < 0$ có thể suy ra tương tự. Các chế độ phóng nạp tụ ứng với các trạng thái van được tóm tắt trong bảng 1.



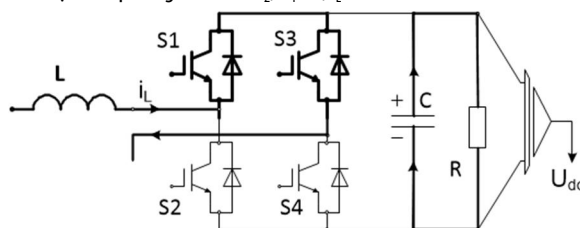
Hình 4. Trạng thái tụ nạp khi $S_1, S_4=1, i_L > 0$



Hình 5. Trạng thái tụ phóng khi $S_2, S_3=1, i_L > 0$



Hình 6. Tụ chỉ cấp dòng ra tải khi $S_2, S_4=1, i_L > 0$



Hình 7. Tụ chỉ cấp dòng ra tải khi $S_1, S_3=1, i_L > 0$

Xét với sơ đồ gồm 3 cầu chữ H, điện áp ra ứng với các trạng thái của từng cầu thể hiện trong bảng 2. Trong bảng cũng chỉ ra số trạng thái dư có thể đối với một số mức điện áp ra.

Đặt $h = h_1 + h_2 + h_3$ Trong mỗi thời điểm có thể xác định được giá trị min, max của U_{dc} , gọi là $U_{dc,j,max}$ và $U_{dc,i,min}$. Quyết định đưa ra tác động phù hợp dựa vào chính những giá trị min, max này bằng cách thay đổi trạng thái h_j của cầu thứ j (hoặc thứ i) và các cầu còn lại. Thuật toán cân bằng điện áp trên tụ một chiều có thể tóm tắt trong bảng 2.

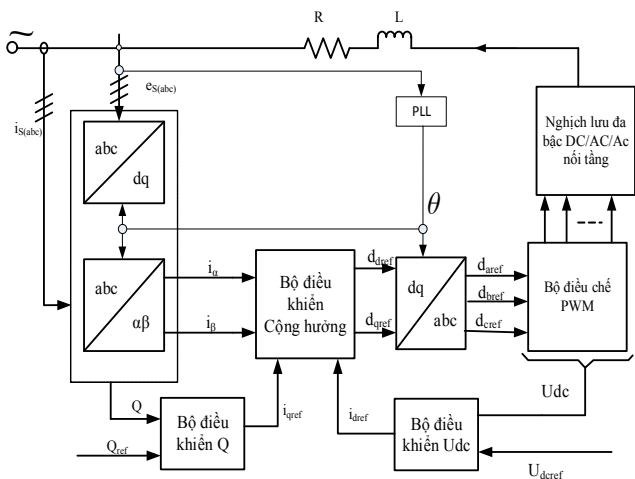
Bảng 2. Tác động cân bằng điện áp trên các tụ cho nghịch lưu nối tầng 3 cầu chữ H0

h	$i_s > 0$		$i_s < 0$	
	$U_{dc,j,max}$	$U_{dc,i,min}$	$U_{dc,j,max}$	$U_{dc,i,min}$
$h = 3$	-	-	-	-

h = 2	h _i = 0 (bypass C _i) h _{i-1} , h _{i+1} = 1 (charge C _{j-1r} , C _{j+1r})	-	-	h _i = 0 (bypass C _i) h _{i-1} , h _{i+1} = 1 (discharge C _{i-1r} , C _{i+1r})
h = 1	-	h _i = 1 (charge C _i) h _{i-1} , h _{i+1} = 0 (bypass C _{i-1r} , C _{i+1r})	h _i = 1 (discharge C _i) h _{i-1} , h _{i+1} = 0 (bypass C _{j-1r} , C _{j+1r})	-
h = 0	-	-	-	-
h = -1	h _i = -1 (discharge C _i) h _{i-1} , h _{i+1} = 0 (bypass C _{j-1r} , C _{j+1r})	-	-	h _i = -1 (charge C _i) h _{i-1} , h _{i+1} = 0 (bypass C _{i-1r} , C _{i+1r})
h = -2	-	h _i = 0 (bypass C _i) h _{i-1} , h _{i+1} = -1 (discharge C _{i-1r} , C _{i+1r})	h _i = 0 (bypass C _i) h _{i-1} , h _{i+1} = -1 (charge C _{j-1r} , C _{j+1r})	-
h = -3	-	-	-	-

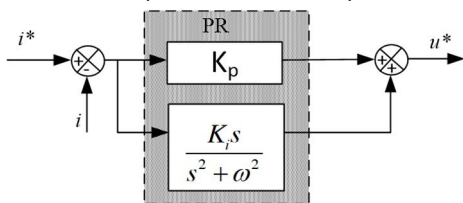
2.2. Tổng hợp các vòng điều khiển

Như phân tích ở phần 1, sơ đồ khối hệ thống điều khiển cho như hình 8.

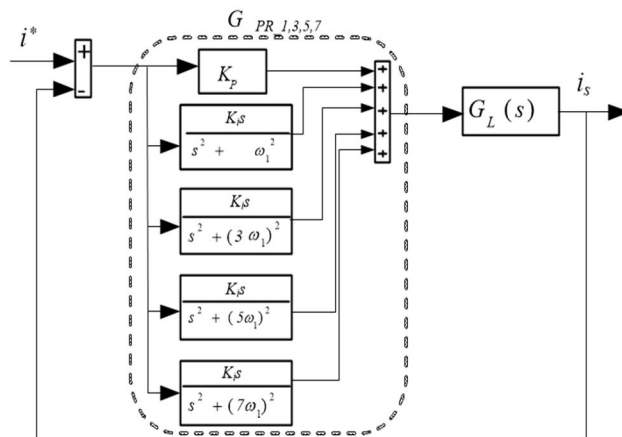


Hình 8. Sơ đồ khối cấu trúc điều khiển hệ D-Statcom 3 pha

Việc tổng hợp vòng điều khiển điện áp và vòng điều khiển công suất phản kháng hoàn toàn giống như đã trình bày ở [6]. Điểm khác so với [6] là việc tổng hợp mạch vòng dòng điện bên trong theo kiểu cộng hưởng. Bộ điều khiển cộng hưởng (Proportional Resonant-PR) được sử dụng rộng rãi cho bộ điều chỉnh dòng trong các hệ thống bám lưới [7]. Cấu trúc cơ bản của bộ điều khiển PR được chỉ ra như hình 9.



Hình 9. Cấu trúc bộ điều khiển cộng hưởng



Hình 10. Bộ PR bù hài bậc 1,3,5,7

Trên hình 9, ω là tần số cộng hưởng của bộ điều khiển, trong đó, K_p, K_i là hệ số tỷ lệ và hệ số tích phân của bộ điều khiển PR. Tại tần số cộng hưởng, đáp ứng biên độ của hệ thống đạt cực đại do đó nó loại trừ được sai lệch tĩnh giữa

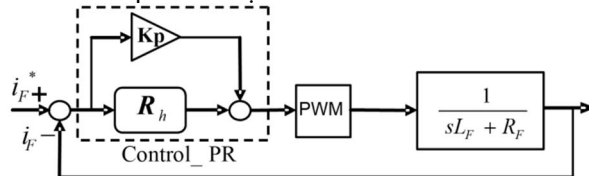
giá trị đặt và giá trị phản hồi. Thành phần $\frac{K_i s}{s^2 + \omega^2}$ chính là

bộ lọc cộng hưởng bậc 2 và có tần số cộng hưởng chính xác là bằng ω. Giả sử ω = hω₁, trong đó ω₁ là tần số góc bản của dòng điện thì bộ điều chỉnh cộng hưởng có thể điều chỉnh sai lệch dòng điện ở chế độ ổn định bằng không tại tần số hài bậc h. Hàm truyền của bộ điều khiển cộng hưởng thể hiện như công thức (1).

$$G_{PRh}(s) = K_p + K_i \frac{s}{s^2 + \omega^2} = K_p + K_i \frac{s}{s^2 + h^2 \omega_1^2} = K_p + R_h \quad (1)$$

Vai trò của hệ số K_i là để xác định khả năng chọn lọc của bộ lọc. Độ rộng của dải tần xung quanh điểm cộng hưởng phụ thuộc vào hệ số K_i. Nếu K_i nhỏ thì sẽ tạo ra dải tần hẹp, ngược lại nếu K_i lớn sẽ tạo ra dải tần rộng. Theo tài liệu [8], bộ điều khiển cộng hưởng có thể thiết kế nối tầng các để bù các sóng hài bậc cao, cấu trúc bộ điều khiển có bù sóng hài (harmonic compensator - HC) thể hiện như hình 10.

Để tính toán tham số bộ điều khiển cộng hưởng cho vòng điều khiển dòng, ta xây dựng sơ đồ cấu trúc thu gọn phía lưới của 1 pha của bộ biến đổi như hình 11.



Hình 11. Mô hình điều khiển một pha của bộ nghịch lưu phía lưới

Tải của bộ biến đổi có thể được mô hình hóa bởi hàm truyền như (2).

$$G_L(s) = \frac{I_f(s)}{U_{inv}(s)} = \frac{1}{sL_f + R_f} \quad (2)$$

Trong đó, R_f, L_f là điện trở điện kháng tải. Hàm truyền đạt vòng kín của bộ điều khiển được tính như (3).

$$G_{PR}(j\omega) = \frac{i(s)}{i^*(s)} = \frac{(K_{ph}s^2 + K_{lh}s + K_{ph}\omega_1^2)}{L_F s^3 + (K_{ph} + R_F)s^2 + (K_{lh} + \omega_1^2 L_F)s + K_{ph}\omega_1^2 + \omega_1^2 R_F} \quad (3)$$

Biên độ:

$$|G_{PR}(j\omega)| = \frac{\sqrt{(K_{lh}\omega)^2 + K_{ph}^2(\omega_1^2 + \omega^2)^2}}{\sqrt{(K_{lh} + L_F(\omega_1^2 - \omega^2))^2 \omega^2 + (K_{ph} + R_F)^2(\omega_1^2 - \omega^2)^2}} \quad (4)$$

Góc:

$$\angle G_{ph}(j\omega) = \tan^{-1} \left[\frac{K_{lh}\omega}{K_{lh}(\omega_1^2 - \omega^2)} \right] - \tan^{-1} \left[\frac{L(\omega_1^2 - \omega^2) + K_{lh}\omega}{(K_{ph} + R)(\omega_1^2 - \omega^2)} \right] \quad (5)$$

Trong đó: ω_1 là tần số cơ bản của dòng điện, h là bậc của sóng điều hòa, ở đây lấy sóng cơ bản h = 1. Xác định hệ số tỷ lệ K_{ph} thông qua tần số cắt f_c , mà tại đó độ khuếch đại là 0dB, nếu các số hạng cộng hưởng không được xét (tức là $K_{lh} = 0$). Khi đó (4) trở thành (6).

$$|G_{PR}(j\omega)| = \frac{K_p}{\sqrt{(L_F\omega)^2 + (K_p + R_F)^2}} \quad (6)$$

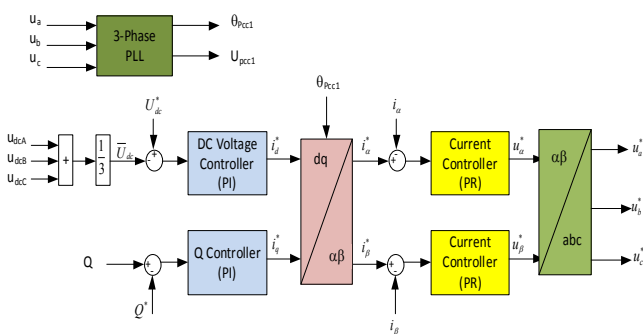
Nếu một dải thông với tần số thông dự kiến đầu ω_{ib} được đưa ra thì hệ số K_{ph} được xác định như (7).

$$K_{ph} = R_F + \sqrt{(L_F\omega_{ib})^2 + 2R_F^2} \quad (7)$$

Hệ số tích phân K_{lh} được xác định xung quanh tần số công hưởng ω_{oi} . Nếu tần số thông dự kiến cuối ω_{fb} được quyết định thì hệ số K_{lh} được xác định như (8).

$$K_{lh} = \frac{(\omega_{fb}^2 - \omega_1^2)}{\omega_{fb}} \cdot \sqrt{(R_F + K_p)^2 + 2(L_F\omega_{fb})^2 - 2K_{ph}^2 - L_F\omega_{fb}} \quad (8)$$

Cấu trúc của hệ điều khiển STATCOM với vòng điều khiển dòng sử dụng bộ điều khiển cộng hưởng như hình 12. Bộ điều khiển dòng này được thực hiện trên hệ tọa độ $\alpha\beta$, trong cấu trúc trên ta sử dụng một vòng khóa pha (Phase-Locked Loop) để lấy thông tin về biên độ và góc pha của điện áp lưới.



Hình 12. Hệ thống điều khiển STATCOM với vòng điều khiển cộng hưởng dòng

Để đảm bảo hệ thống có khả năng trao đổi công suất hai chiều, giá trị đặt của dòng điện chạy qua cuộn cảm theo trục d được tính toán và xác định trên cơ sở giá trị đặt của điện áp 1 chiều trung bình của một pha và dòng điều khiển điện áp một chiều (DC Voltage Controller PI). Công suất

phản kháng được điều khiển sử dụng cấu trúc bộ điều khiển PI, đầu ra bộ điều khiển này sẽ là giá trị đặt của dòng điện theo trục q. Trên cơ sở giá trị góc pha của điện áp và các giá trị dòng điện đặt trên hệ d-q, bằng phép chuyển trục tọa độ dq/ $\alpha\beta$ ta sẽ có giá trị đặt dòng điện theo trục $\alpha\beta$ cho bộ điều khiển cộng hưởng cho vòng điều khiển dòng. Đầu ra của hai vòng điều khiển dòng điện sẽ được đưa qua bộ biến đổi $\alpha\beta/abc$ tạo giá trị đặt cho bộ điều chế.

3. MÔ PHỎNG KIỂM CHỨNG

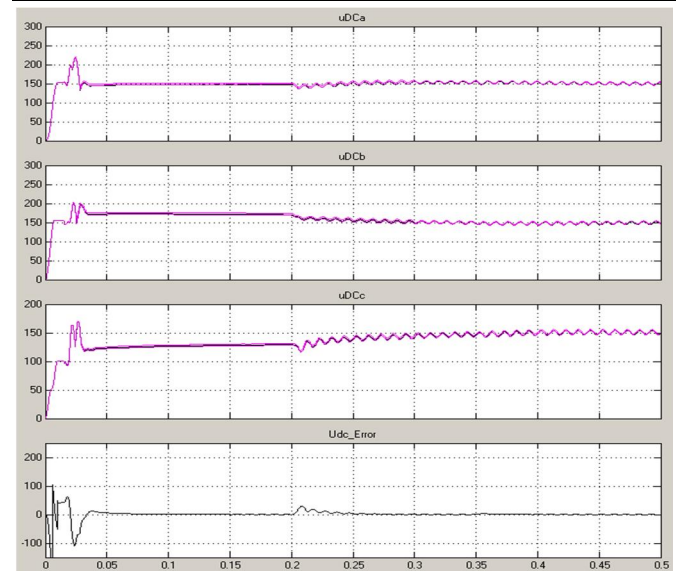
Tham số của hệ thống cho như bảng 3 và tham số của các bộ điều khiển sử dụng để mô phỏng cho như bảng 4.

Bảng 3. Tham số hệ thống STATCOM

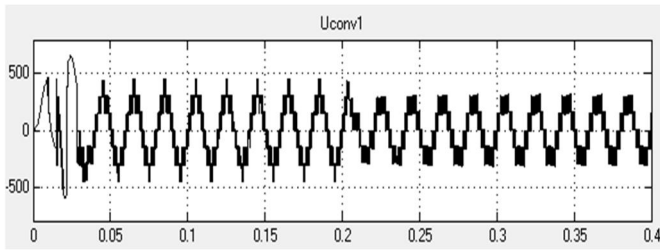
STT	Ký hiệu	Mô tả	Giá trị	Đơn vị
1	C_1	Tụ điện một chiều cầu 1 pha A,B,C	5400	μF
2	C_2	Tụ điện một chiều cầu 2 pha A,B,C	6000	μF
3	C_3	Tụ điện một chiều cầu 3 pha A,B,C	6600	μF
4	R	Điện trở cuộn lọc	0,01	Ω
5	L	Điện cảm cuộn lọc	4,5	mH
6	V_{Inom}	Giá trị điện áp dây lưới	380	V
7	V_{DC}	Điện áp một chiều trên 1 tụ	150	V
8	f_{pwm}	Tần số sóng điều chế của một cầu H	500	Hz
9	K_{TI}	Hệ số đo dòng	0,01	V/A
10	K_{TV}	Hệ số đo áp	1/312	V/V

Bảng 4. Tham số bộ điều khiển

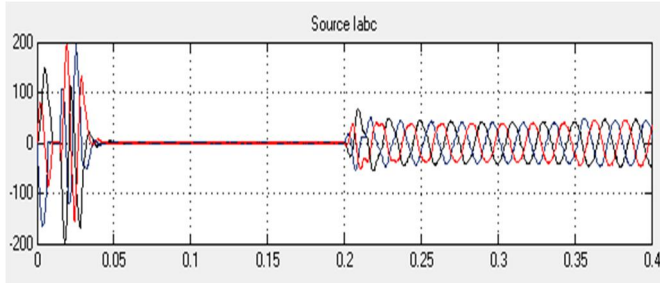
STT	Ký hiệu	Mô tả	Giá trị
1	K_{pid1}	Hệ số K_p của bộ điều khiển dòng điện	3,16
2	K_{iil1}	Hệ số K_i của bộ điều khiển dòng điện	0,022
3	K_{pid}	Hệ số K_p của bộ điều khiển điện áp DC	0,018
4	K_{iiv}	Hệ số K_i của bộ điều khiển điện áp DC	0,67
5	K_{pidQ}	Hệ số K_p của bộ điều khiển công suất Q	1,05
6	K_{iivQ}	Hệ số K_i của bộ điều khiển công suất Q	30



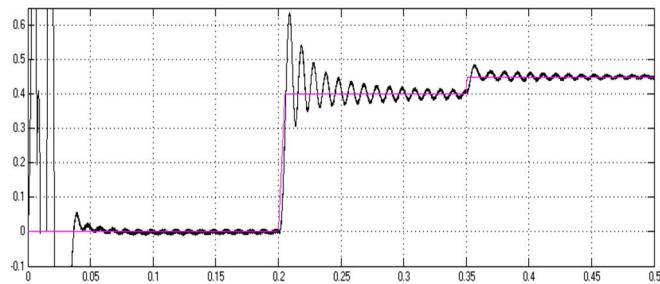
Hình 13. Điện áp một chiều của các tụ pha A,B,C và điện áp sai lệch trung bình trên một pha



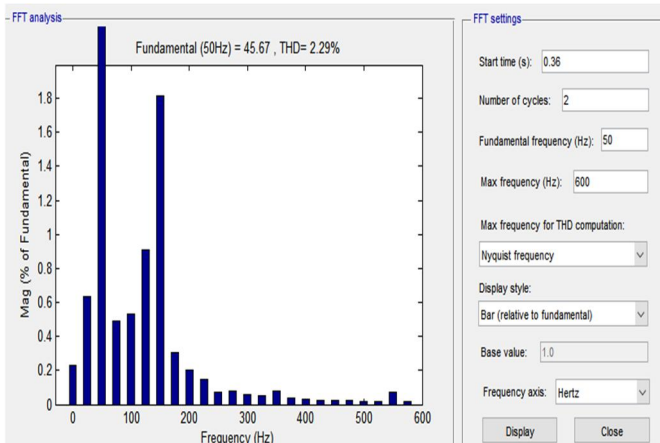
Hình 14. Dạng điện áp ngay đầu vào D-STATCOM



Hình 15. Dạng dòng điện chạy qua cuộn cảm



Hình 16. Công suất phản kháng đặt và thu phát vào lưới



Hình 17. Phân tích sóng hài của dòng điện qua cuộn cảm

Nhận xét: Dựa vào kết quả mô phỏng trên hình 13 ta thấy, thuật toán cân bằng điện áp một chiều đã hoạt động tốt khi kết hợp với các thuật toán điều khiển cộng hưởng cho mạch vòng dòng điện và các bộ điều khiển vòng ngoài. Sau thời gian khoảng 0,2s thì điện áp một chiều trên các tụ của một pha được cân bằng và có giá trị cỡ 150V khi đó chất lượng dòng điện cũng được cải thiện đáng kể (hình 15). Bộ điều khiển giá trị tổng điện áp một chiều trên một pha làm việc tốt với thời gian xác lập giá trị đặt 450 cỡ 0,1s (hình 14). Dựa vào kết quả mô phỏng (hình 16) cho thấy, công suất phản kháng thu phát thực tế rất bám sát công

suất phản kháng đặt. Theo kết quả phân tích sóng hài (hình 17) thì chất lượng sóng hài khi sử dụng bộ điều khiển cộng hưởng tốt hơn so với trường hợp dùng bộ PI như trong [6], do tính chất lọc sóng hài của bộ điều khiển cộng hưởng.

4. KẾT LUẬN VÀ KHUYẾN NGHỊ

Trọng tâm của bài báo này là xây dựng hệ điều khiển cho bộ D-STATCOM. Vòng điều khiển dòng điện được thiết kế với thuật toán cộng hưởng. Kết hợp các phương pháp điều khiển trên với thuật toán cân bằng điện áp trên tụ một chiều trung gian. Các kết quả mô phỏng đã thể hiện tính đúng đắn của các thuật toán điều chế, phương pháp điều khiển và chứng minh khả năng bù công suất phản kháng của bộ biến đổi. Hệ thống được mô phỏng với thông số lưới xoay chiều là 380V để tiện so sánh với các kết quả trong [6] tuy nhiên hoàn toàn có thể mô phỏng với mức điện áp cao hơn. Thuật toán cân bằng điện áp trên tụ mới dừng lại 7 bậc, cần tiếp tục nghiên cứu khả năng của thuật toán với số bậc cao hơn.

TÀI LIỆU THAM KHẢO

- [1]. José Rodríguez, Steffen Bernet, BinWu, Jorge O. Pontt, Samir Kouro, 2017. *Multilevel Voltage-Source-Converter Topologies for Industrial Medium-Voltage Drives*. IEEE Transactions on industrial electronics, vol. 54, no. 6.
- [2]. Jih-Sheng Lai, Fang Zheng Peng, 1996. *Multilevel Converters – A New Breed of Power Converters*. IEEE transactions on industrial applications, vol. 32, no. 3.
- [3]. José Rodríguez, Luis Luis, et al., 2002. *High-Voltage Multilevel Converter With Regeneration Capability*. IEEE transactions on industrial electronics, vol. 49, no. 4.
- [4]. Bùi Văn Huy, Trần Trọng Minh, 2017. *Mô phỏng và thực nghiệm kiểm chứng thuật toán cân bằng điện áp trên tụ một chiều cho chỉnh lưu tích cực đa bậc cầu chữ H nối tầng*. Chuyên san Kỹ thuật Điều khiển và Tự động hóa, số 15.
- [5]. Hirofumi Akagi, Edison Hirokazu Watanabe, Mauricio Aredes, 2007. *Instantaneous power theory and applications to power conditioning*. Wiley.
- [6]. Bùi Văn Huy, Trần Trọng Minh, Nguyễn Văn Liên, 2015. *New technique of Capacitor voltage balancing for STATCOM system based on the Multilevel cascaded H-bridge Inverter*. Journal of Science&Technology 107.
- [7]. Frede Blaabjerg, Remus Teodorescu, Marco Liserre, and Adrian V. Timbus, 2006. *Overview of Control and Grid Synchronization for Distributed Power Generation Systems*. IEEE Transactions on Industrial Electronics vol. 53, no. 5.
- [8]. R. Teodorescu, F. Blaabjerg, M. Liserre and P.C. Loh, 2006. *Proportional-resonant controllers and filters for grid-connected voltage-source converters*. IEEE Proceedings - Electric Power Applications, Vol. 153, No. 5.

AUTHORS INFORMATION

Bui Van Huy¹, Pham Van Minh¹, Lai The Anh²

¹Faculty of Electrical Engineering Technology, Hanoi University of Industry

²Graduate student, Hanoi University of Industry