

KHẢO SÁT ẢNH HƯỞNG CỦA CHẾ ĐỘ ÉP ĐẾN ÁP LỰC ÉP KHI ÉP CHẢY HỢP KIM NHÔM

SURVEY AFFECT OF THE EXTRUSION MODE TO EXTRUSION PRESSURE WHEN ALUMINUM EXTRUSION

Nguyễn Trọng Mai^{1,*}, Trần Đức Quý¹,
Phạm Văn Nghệ², Nguyễn Văn Thành¹

TÓM TẮT

Áp lực ép ảnh hưởng đến khả năng làm việc của máy và tuổi bền của khuôn trong quá trình ép chảy thanh hợp kim nhôm. Chế độ ép là các thông số quan trọng ảnh hưởng đến áp lực ép. Việc xác định được mối quan hệ giữa áp lực ép với các thông số chế độ ép sẽ tìm ra chế độ ép hợp lý nhằm giảm áp lực ép, giúp tăng tuổi bền của khuôn và đảm bảo khả năng làm việc của máy. Tuy nhiên, hiện nay các nghiên cứu ảnh hưởng đồng thời của các thông số chế độ ép đến áp lực ép vẫn chưa được tập trung nghiên cứu. Bằng lý thuyết kết hợp thực nghiệm, nhóm tác giả đã xây dựng được hàm hồi quy thực nghiệm mối quan hệ giữa 3 thông số: áp lực ép - vận tốc ép - nhiệt độ phôi ép. Kết quả nghiên cứu là cơ sở cho các nhà công nghệ lựa chọn chế độ ép hợp lý nhằm giảm áp lực ép của máy khi ép chảy thanh hợp kim nhôm.

Từ khóa: Chế độ ép, áp lực ép, vận tốc chày ép, nhiệt độ phôi, ép chảy hợp kim nhôm.

ABSTRACT

Pressure extrusion affect the machine's ability to work and affect the life of the extrusion die when aluminum extrusion. Extrusion mode is the important parameters affecting pressure extrusion. Determining the relationship between the extrusion pressure and extrusion parameters will find a suitable extrusion mode to reduce the extrusion pressure, it increases the durability of the extruded mold and ensures the machine's performance. However, at present studies on the effects of extrusion mode to extrusion pressure has not been focus on research. By the theory of empirical matching, the author has built up the regression function of the relationship between three parameters: extrusion pressure - stem speed - billet temperature. The research results are the basis for the selected technologists reasonable extrusion mode to reduce the extrusion pressure of the machine when extruded aluminum bars.

Keywords: Extrusion mode, pressure extrusion, stem speed, billet temperature, aluminum extrusion.

¹Trường Đại học Công nghiệp Hà Nội

²Trường Đại học Bách khoa Hà Nội

*Email: trongmai85@gmail.com

Ngày nhận bài: 07/01/2018

Ngày nhận bài sửa sau phản biện: 31/03/2018

Ngày chấp nhận đăng: 25/04/2018

KÝ HIỆU

Ký hiệu	Đơn vị	Ý nghĩa
P	N/cm ²	Áp lực ép
V _{ep}	mm/s	Vận tốc di chuyển của chày ép
T _p	°C	Nhiệt độ phôi ép
S _{container}	mm ²	Diện tích ống chứa phôi
S _{profile}	mm ²	Diện tích tiết diện sản phẩm
K		Tỷ lệ ép
N		Số cửa khuôn trên khuôn thí nghiệm
n		Số mẫu thí nghiệm
k		Số biến thí nghiệm
r		Độ tin cậy của hàm phi tuyến

1. ĐẶT VẤN ĐỀ

Ép chảy là một quá trình công nghệ được sử dụng rộng rãi để sản xuất các thanh hợp kim nhôm định hình phục vụ cho các ngành xây dựng, ô tô, tàu hỏa, hàng không...

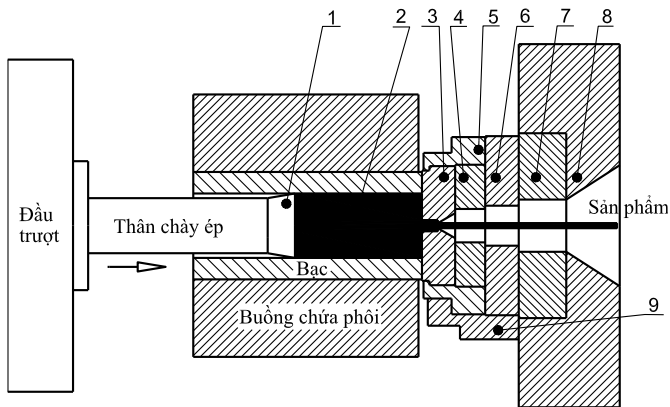
Áp lực ép là một chỉ tiêu quan trọng của quá trình ép chảy thanh hợp kim nhôm. Nó ảnh hưởng đến sự thành công của quá trình ép. Áp lực ép lớn làm giảm tuổi bền của khuôn ép. Khi áp lực của quá trình ép lớn hơn áp lực ép cho phép của máy thì quá trình ép không thể thực hiện được. Có rất nhiều yếu tố ảnh hưởng đến áp lực ép như: phương pháp ép thuận hay ép nghịch, vật liệu phôi, nhiệt độ phôi, vận tốc ép, tỷ lệ ép, hệ số ma sát, thông số hình học của khuôn...[5]

Khi điều kiện thiết bị ép chảy không đổi, muốn kiểm soát được áp lực ép thì việc lựa chọn thông số chế độ ép (vận tốc ép, nhiệt độ phôi ép) hợp lý là hết sức cần thiết. Do đó cần phải nghiên cứu, thực nghiệm tìm ra mối quan hệ giữa vận tốc ép và nhiệt độ phôi ép đến áp lực ép của quá trình ép. Từ đó sẽ giúp nhà công nghệ lựa chọn được chế độ ép hợp lý để đảm bảo quá trình ép diễn ra trong miền áp lực cho phép của máy.

2. THỰC NGHIỆM

2.1. Hệ thống thực nghiệm

Quá trình ép chảy là quá trình dùng lực tác động vào chày ép để ép chảy phôi qua cửa khuôn tạo thành thanh hợp kim nhôm như trên hình 1 [1].



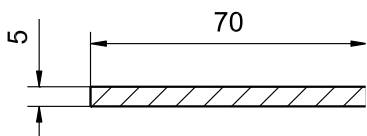
Hình 1. Quá trình ép chảy thanh nhôm định hình [5]

1. Đầu chày; 2. Phôi; 3. Khuôn; 4,6,7 Tấm đệm; 5. Áo khuôn; 8. Thân máy; 9. Đầu lắp khuôn

2.2. Các điều kiện thực nghiệm

- Máy ép thuận: SAMWOO (tại nhà máy nhôm Hyundai aluminum Vina).

- Biên dạng sản phẩm thanh hợp kim nhôm thí nghiệm được thể hiện trên hình 2.



Hình 2. Biên dạng tiết diện sản phẩm thanh hợp kim nhôm thí nghiệm

- Tỷ lệ ép:

$$K = \frac{S_{\text{container}}}{S_{\text{profile}} \cdot N} = (3,14 \cdot 90 \cdot 90) / (3,14 \cdot 70 \cdot 5 \cdot 1) = 23 \quad [5] \quad (1)$$

Trong đó K: tỷ lệ ép; $S_{\text{container}}$: diện tích ống chứa phôi;

S_{profile} : diện tích tiết diện sản phẩm; N=1: số cửa khuôn.

- Phôi ép:

+ Đường kính phôi: Ø180 mm.

+ Chiều dài phôi: 500 mm

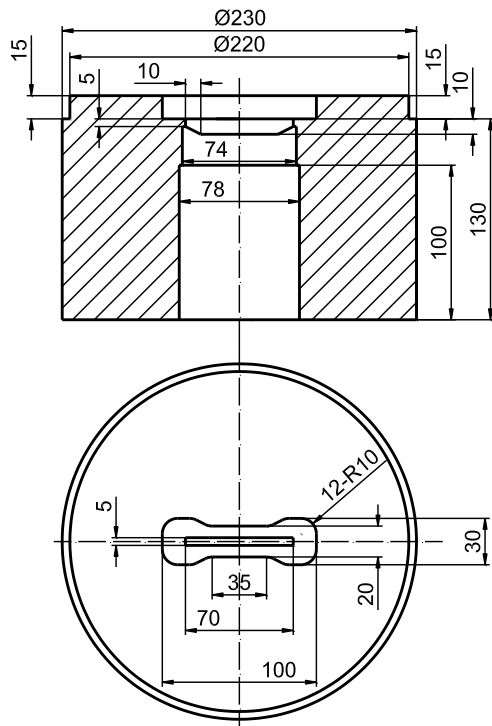
+ Vật liệu: Hợp kim nhôm 6063 có thành phần hóa học như bảng 1.

Bảng 1. Thành phần hóa học vật liệu phôi ép [6]

Phôi	Thành phần nguyên tố							
	Si	Fe	Cu	Mn	Mg	Cr	Zn	Khác
6063	0,40	0,70	0,15	0,15	0,80	0,04	0,25	
	÷		÷		÷	÷		
	0,80		0,40		1,20	0,35		

- Khuôn thí nghiệm được thể hiện trên hình 3.

- Đo kết quả: Áp lực ép được hiển thị trực tiếp trên đồng hồ hiển thị áp lực ép của máy.



a) Bản vẽ khuôn



b) Hình ảnh khuôn thực tế

Hình 3. Khuôn thí nghiệm

2.3. Phương pháp thực nghiệm

Mối quan hệ giữa áp lực ép với thông số chế độ ép là $P = f(V_{ep}, T_p)$. Giả thiết mối quan hệ đó là một hàm phi tuyến có dạng [3]:

$$P = C \cdot V_{ep}^a \cdot T_p^b \quad (2)$$

Trong đó: C là hằng số; a, b là các số mũ được xác định bằng thực nghiệm.

Để xác định mối quan hệ theo phương trình 2, tiến hành thực nghiệm với các chế độ ép khác nhau theo phương pháp quy hoạch thực nghiệm bình phương nhỏ nhất. Với mỗi mẫu thí nghiệm ta ghi lại kết quả áp lực ép trên đồng hồ hiển thị áp lực ép của máy. Sau khi có kết quả thí nghiệm, tiến hành xử lý số liệu để tìm phương trình biểu diễn mối quan hệ giữa áp lực ép với vận tốc ép và nhiệt độ ép.

- Chọn dạng hồi quy:

Để nghiên cứu mối quan hệ giữa thông số chế độ ép với áp lực ép khi ép, sử dụng phương pháp bình phương nhỏ nhất với biến số k và dạng hàm hồi quy thực nghiệm [3].

$$y = a_0 + a_1 \cdot X_1 + a_2 \cdot X_2 + \dots + a_n \cdot X_n \quad (3)$$

- Số thí nghiệm:

Số thí nghiệm được xác định theo công thức:

$$n = 2^k = 2^2 = 4 \quad (4)$$

Với số biến đầu vào $k = 2$, ta có số thí nghiệm chính $n = 4$, để nâng cao độ chính xác tiến hành thêm hai thí nghiệm ở tâm, do đó tổng số thí nghiệm $n = 4 + 2 = 6$.

- Thông số thí nghiệm:

Căn cứ vào thông số kỹ thuật của máy, phạm vi cho phép của quá trình ép về vận tốc và nhiệt độ phôi [5]. Các thông số kỹ thuật quá trình ép được chọn trong miền xác định sau:

+ Vận tốc ép (vận tốc di chuyển của chày ép):

$$4 \leq V_{ep} \leq 6 \text{ mm/s}$$

+ Nhiệt độ phôi ép: $420 \leq T_p \leq 470 \text{ }^\circ\text{C}$

Thông số chế độ ép được thể hiện trên bảng 2.

Các yếu tố thực nghiệm là: Mức trên là $x_i^{(t)} = \ln X_{i\max}$; Mức dưới là $x_i^{(d)} = \ln X_{i\min}$;

Mức cơ sở là $x_i^{(0)} = 1/2 \cdot (\ln X_{i\max} + \ln X_{i\min})$; Khoảng biến thiên $\rho_i = 1/2 \cdot (\ln X_{i\max} - \ln X_{i\min})$

3. KẾT QUẢ NGHIÊN CỨU

3.1. Kết quả thực nghiệm

Chuyển các biến từ tự nhiên sang các biến mã hóa không thứ nguyên. Với thực nghiệm 2 biến đầu vào thay đổi, tiến hành 6 thí nghiệm tại 4 đỉnh đơn hình đều và 2 thí nghiệm ở tâm. Khi quá trình ép diễn ra ở trạng thái ổn định về áp lực ép, tiến hành ghi lại kết quả áp lực ép trên đồng hồ hiển thị áp lực ép của máy được ghi trên bảng 2.

Bảng 2. Kết quả thí nghiệm

STT	Biến mã hóa		Biến thực nghiệm		Áp lực ép
	X_1	X_2	$V_{ep} \text{ (mm/s)}$	$T_p \text{ (}^\circ\text{C)}$	$P \text{ (N/cm}^2\text{)}$
1	-1	-1	4	420	207
2	1	-1	6	420	210
3	-1	1	4	470	198
4	1	1	6	470	202
5	0	0	5	445	204
6	0	0	5	445	205

Một số hình ảnh thí nghiệm tại nhà máy nhôm Huyndai Alumium Vina (hình 4).



a) Đưa khuôn vào máy



b) Bắt đầu ép



c) Sản phẩm ra khỏi máy

Hình 4. Một số hình ảnh thí nghiệm tại nhà máy

3.2. Xử lý kết quả

Từ phương trình (1): $P = C \cdot V_{ep}^a \cdot T_p^b$

Logarit cơ số e phương trình ta được:

$$\ln(P) = \ln(C) + a \cdot \ln(V_{ep}) + b \cdot \ln(T_p) \quad (5)$$

Đặt $y = \ln(P)$; $a_0 = \ln(C)$; $a_1 = a$; $a_2 = b$; $x_1 = \ln(V_{ep})$;

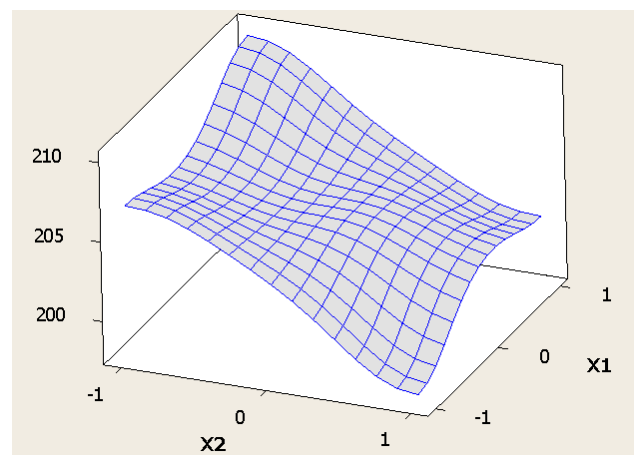
$x_2 = \ln(T_p)$;

$$\text{Ta được: } y = a_0 + a_1 \cdot x_1 + a_2 \cdot x_2 \quad (6)$$

Sử dụng phần mềm Excel xử lý số liệu ta được: $a_0 = 7,51$;
 $a_1 = 0,04$; $a_2 = -0,37$

$$\text{Do đó } P = 1826,21 \cdot V_{ep}^{0,04} \cdot T_p^{-0,37} \text{ (N/cm}^2\text{)} \quad (7)$$

Đồ thị quan hệ giữa các thông số đầu vào vận tốc ép, nhiệt độ phôi đến áp lực ép khi ép thanh ép hợp kim nhôm được xây dựng trên phần mềm minitab [4] thể hiện trên hình 5.



Hình 5. Quan hệ giữa R_a với các thông số V_{ep} và T_{ph}

3.3. Đánh giá độ tin cậy của hàm hồi quy thực nghiệm

Ta có độ tin cậy của hàm phi tuyến:

$$r = \frac{\sigma_y^2 - \hat{\sigma}_y^2}{\sigma_y^2} \tag{8}$$

Trong đó: $\sigma_y^2 = \frac{1}{n-1} \cdot \sum_{i=1}^n (Y_i - \bar{Y})^2$,

$$\hat{\sigma}_y^2 = \frac{1}{n-1} \cdot \sum_{i=1}^n (Y_i - \hat{Y}_i)^2$$

n: Số thí nghiệm;

Y_i : Giá trị của các thí nghiệm;

\hat{Y}_i : Giá trị hàm hồi quy thực nghiệm;

\bar{y}_i : Giá trị trung bình của các thí nghiệm.

Suy ra:

$$r = \frac{\sum_{i=1}^n (Y_i - \bar{Y})^2 - \sum_{i=1}^n (Y_i - \hat{Y}_i)^2}{\sum_{i=1}^n (Y_i - \bar{Y})^2} \tag{9}$$

Sử dụng phần mềm Excel thay các giá trị vào phương trình (9) ta có: $r = 0,9894$

Như vậy hàm (7) có độ tin cậy đạt $\geq 98,94\%$.

4. KẾT LUẬN

Kết quả nghiên cứu, thực nghiệm và xử lý số liệu thực nghiệm đã xác định được mối quan hệ toán học giữa áp lực ép (P) khi ép chảy thanh hợp kim nhôm với các thông số chế độ ép: Vận tốc ép V_{ep} và nhiệt độ phôi ép T_p bằng vật liệu hợp kim nhôm 6063.

$$P = 1826,21 \cdot V_{ep}^{0,04} \cdot T_p^{-0,37} \text{ (N/cm}^2\text{)}$$

Nhìn vào hàm hồi quy cho thấy áp lực ép giảm khi giảm vận tốc ép và tăng nhiệt độ của phôi. Nhiệt độ phôi ép ảnh hưởng nhiều hơn đến áp lực ép so với vận tốc ép.

Kết quả nghiên cứu giúp cho việc tính toán, lựa chọn chế độ ép hợp lý nhằm giảm áp lực ép của máy ép, giúp nâng cao tuổi bền của khuôn.

Lời cảm ơn

Nhóm tác giả chân thành cảm ơn sự giúp đỡ nhiệt tình của nhà máy nhôm EUROHA và Hyundai Alumium Vina trong quá trình tác giả thực hiện bài báo này.

TÀI LIỆU THAM KHẢO

[1]. Phạm Văn Nghệ, Nguyễn Đắc Trung, Lê Trung Kiên, 2016. *Công nghệ gia công áp lực*. NXB Bách Khoa.
 [2]. Nguyễn Trọng Bình, 2003. *Tối ưu hóa quá trình cắt gọt*. NXBGD.
 [3]. Trần Văn Địch, 2003. *Nghiên cứu độ chính xác gia công bằng thực nghiệm*, NXBKHKHKT.
 [4]. Minitab 16, 2010.
 [5]. Pradip K. Saha, *Aluminum Extrusion Technology*, ASM International 2000.
 [6]. Bauser, *EXTRUSION SECOND EDITION*, ASM International 2006.